	液晶模块说明书	SPEC NO	
	YM12864A	REV NO	1.0

液晶显示模块 中文说明书

产品类型: 标准产品
产品系列号: YM12864A
产品描述: 128x64 图形点阵,
控制器: KS0108, 内置负压, LED 背光

编写: Dexun Zou
审核: HCC
批准: Jingxi Yang
发行日期: 2002.8



大连佳显电子有限公司

地址: 大连市沙河口区工华街17号

Tel: (0411)84619565 Fax: (0411)84619585

网址: <http://www.good-lcd.com>

邮箱: market@good-lcd.com



目录

- (一) [概述](#)
- (二) [外形尺寸](#)
- (三) [模块主要硬件构成说明](#)
- (四) [模块的外部接口](#)
- (五) [指令说明](#)
- (六) [读写操作时序](#)
- (七) [应用举例](#)



一、概述

YM12864A 是一种图形点阵液晶显示器,它主要由行驱动器/列驱动器及 128×64 全点阵液晶显示器组成.可完成图形显示,也可以显示 8×4 个(16×16 点阵)汉字.

主要技术参数和性能:

1. 电源:VDD:+5V; 模块内自带-10V 负压,用于 LCD 的驱动电压。
2. 显示内容:128(列)×64(行)点
3. 全屏幕点阵
4. 七种指令
5. 与 CPU 接口采用 8 位数据总线并行输入输出和 8 条控制线.
6. 占空比 1/64
7. 工作温度: $-10^{\circ}\text{C} \sim +60^{\circ}\text{C}$, 存储温度: $-20^{\circ}\text{C} \sim +70^{\circ}\text{C}$

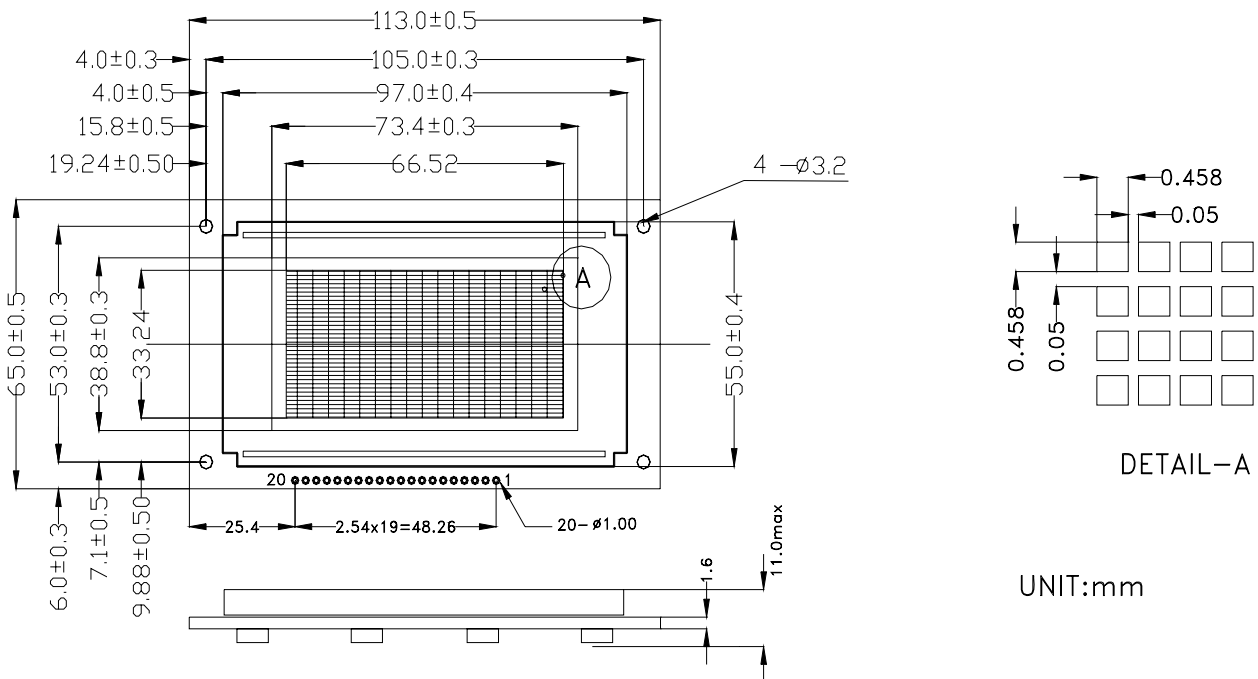
二、外形尺寸图

图 1

2. 外形尺寸图

表 1

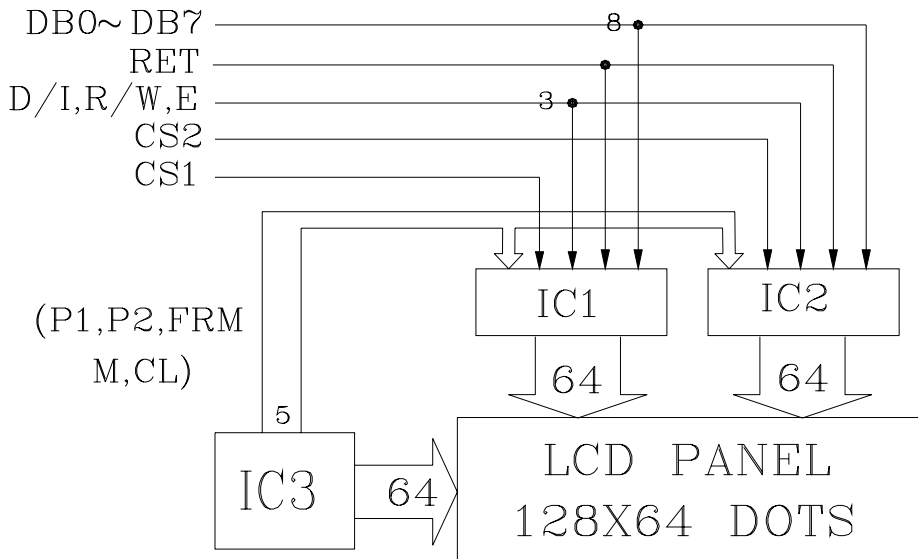
ITEM	NOMINAL DIMEN	UNIT
模块体积	113.0×65.0×11.0	mm
视域	73.4×38.8	mm
行列点阵数	128×64	DOTS
点距离	0.508×0.508	mm
点大小	0.458×0.458	mm



三、模块主要硬件构成说明



结构框图:



注: IC2 控制模块的左半屏, IC1 控制模块的右半屏.

IC3 为行驱动器. IC1, IC 为列驱动器. IC1, IC2, IC3 含有如下主要功能器件. 了解如下器件有利于对 LCD 模块之编程.

1. 指令寄存器 (IR)

IR 是用来寄存指令码, 与数据寄存器寄存数据相对应. 当 D/I=1 时, 在 E 信号下降沿的作用下, 指令码写入 IR.

2. 数据寄存器 (DR)

DR 是用来寄存数据的, 与指令寄存器寄存指令相对应. 当 D/I=1 时, 在 E 信号的下降沿作用下, 图形显示数据写入 DR, 或在 E 信号高电平作用下由 DR 读到 DB7~DB0 数据总线. DR 和 DDRAM 之间的数据传输是模块内部自动执行的.

3. 忙标志: BF

BF 标志提供内部工作情况. BF=1 表示模块在进行内部操作, 此时模块不接受外部指令和数据. BF=0 时, 模块为准备状态, 随时可接受外部指令和数据.

利用 STATUS READ 指令, 可以将 BF 读到 DB7 总线, 从而检验模块之工作状态.

4. 显示控制触发器 DFF

此触发器是用于模块屏幕显示开和关的控制. DFF=1 为开显示 (DISPLAY ON), DDRAM 的内容就显示在屏幕上, DDF=0 为关显示 (DISPLAY OFF).

DDF 的状态是指令 DISPLAY ON/OFF 和 RST 信号控制的.

5. XY 地址计数器

XY 地址计数器是一个 9 位计数器. 高三位是 X 地址计数器, 低 6 位为 Y 地址计数器, XY 地址计数器实际上是作为 DDRAM 的地址指针, X 地址计数器为 DDRAM 的页指针, Y 地址计数器为 DDRAM 的 Y 地址指针.

X 地址计数器是没有记数功能的, 只能用指令设置.

Y 地址计数器具有循环记数功能, 各显示数据写入后, Y 地址自动加 1, Y 地址指针从 0 到 63.

6. 显示数据 RAM (DDRAM)

DDRAM 是存贮图形显示数据的. 数据为 1 表示显示选择, 数据为 0 表示显示非选择. DDRAM 与地址和显示位置的关系见 DDRAM 地址表 (见第 6 页).

7. Z 地址计数器

Z 地址计数器是一个 6 位计数器, 此计数器具备循环记数功能, 它是用于显示行扫描同步. 当一行扫描完成, 此地址计数器自动加 1, 指向下一行扫描数据, RST 复位后 Z 地址计数器为 0.

Z 地址计数器可以用指令 DISPLAY START LINE 预置. 因此, 显示屏幕的起始行就由此指令控制, 即 DDRAM 的数据从哪一行开始显示在屏幕的第一行. 此模块的 DDRAM 共 64 行, 屏幕可以循环滚动显示 64 行.



四、模块的外部接口

部接口信号如下表 2 所示：

表 2

管脚号	管脚名称	LEVER	管脚功能描述
1	VSS	0V	电源地
2	VDD	5.0V	电源电压
3	V0	-	液晶显示器驱动电压
4	D/I	H/L	D/I=“H”，表示 DB7~DB0 为显示数据 D/I=“L”，表示 DB7~DB0 为显示指令数据
5	R/W	H/L	R/W=“H”，E=“H”，数据被读到 DB7~DB0 R/W=“L”，E=“H→L”，DB7~DB0 的数据被写到 IR 或 DR
6	E	H/L	使能信号：R/W=“L”，E 信号下降沿锁存 DB7~DB0 R/W=“H”，E=“H” DRAM 数据读到 DB7~DB0
7	DB0	H/L	数据线
8	DB1	H/L	数据线
9	DB2	H/L	数据线
10	DB3	H/L	数据线
11	DB4	H/L	数据线
12	DB5	H/L	数据线
13	DB6	H/L	数据线
14	DB7	H/L	数据线
15	CS1	H/L	H: 选择芯片(右半屏)信号
16	CS2	H/L	H: 选择芯片(左半屏)信号
17	RET	H/L	复位信号, 低电平复位
18	VEE	-10V	LCD 驱动负电压
19	LED+	DC+5V	LED背光板正极
20	LED-	DC 0V	LED背光板负极

五、指令说明

指令表：

表 3

指令	指令码										功能	
	RW	DI	D7	D6	D5	D4	D3	D2	D1	D0		
显示 ON/OFF	0	0	0	0	1	1	1	1	1	1/0	控制显示器的开关，不影响 DDRAM 中数据和内部状态	
显示起始行	0	0	1	1	显示起始行 (0~63)						指定显示屏从 DDRAM 中哪一行开始显示数据	
设置 X 地址	0	0	1	0	1	1	1	X: 0~7			设置 DDRAM 中的页地址 (X 地址)	
设置 Y 地址	0	0	0	1	Y 地址 (0~63)						设置地址 (Y 地址)	
读状态	1	0	B S	U Y	0	ON/ OFF	RST	0	0	0	0	RST 1: 复位 0: 正常 ON/OFF 1: 显示开 0: 显示关 BUSY 0: READY 1: IN OPERATION



写显示数据	0	1	显示数据	将数据线上的数据 DB7~DB0 写入 DDRAM
读显示数据	1	1	显示数据	将数据线上的数据 DB7~DB0 写入 DDRAM

1. 显示开关控制 (DISPLAY ON/OFF)

代码	R/W	D/I	DB7	DB6	DB5	DB4	DB3	DB2	DB1	DB0
形式	0	0	0	0	1	1	1	1	1	D

D=1:开显示 (DISPLAY ON) 意即显示器可以进行各种显示操作

D=0:关显示 (DISPLAY OFF) 意即不能对显示器进行各种显示操作

2. 设置显示起始行 (DISPLAY START LINE)

代码	R/W	D/I	DB7	DB6	DB5	DB4	DB3	DB2	DB1	DB0
形式	0	0	1	1	A5	A4	A3	A2	A1	A0

前面在 Z 地址计数器一节已经描述了显示起始行是由 Z 地址计数器控制的。A5~A0 6 位地址自动送入 Z 地址计数器，起始行的地址可以是 0~63 的任意一行。

例如：

选择 A5~A0 是 62, 则起始行与 DDRAM 行的对应关系如下：

DDRAM 行： 62 63 0 1 2 3 28 29

屏幕显示行： 1 2 3 4 5 6 31 32

3. 设置页地址 (SET PAGE "X ADDRESS")

代码	R/W	D/I	DB7	DB6	DB5	DB4	DB3	DB2	DB1	DB0
形式	0	0	1	0	1	1	1	A2	A1	A0

所谓页地址就是 DDRAM 的行地址，8 行为一页，模块共 64 行即 8 页，A2~A0 表示 0~7 页。读写数据对地址没有影响，页地址由本指令或 RST 信号改变复位后页地址为 0。页地址与 DDRAM 的对应关系见 DDRAM 地址表。

4. 设置 Y 地址 (SET Y ADDRESS)

代码	R/W	D/I	DB7	DB6	DB5	DB4	DB3	DB2	DB1	DB0
形式	0	0	0	1	A5	A4	A3	A2	A1	A0

此指令的作用是将 A5~A0 送入 Y 地址计数器，作为 DDRAM 的 Y 地址指针。在对 DDRAM 进行读写操作后，Y 地址指针自动加 1，指向下一个 DDRAM 单元。

DDRAM 地址表：

表 4

CS2=1					CS1=1						
Y=	0	1	62	63	0	1	62	63	行号
X=	DB0	DB0	DB0	DB0	DB0	DB0	DB0	DB0	DB0	DB0	0
	↓	↓	↓	↓	↓	↓	↓	↓	↓	↓	↓
0	DB7	DB7	DB7	DB7	DB7	DB7	DB7	DB7	DB7	DB7	7
	↓	↓	↓	↓	↓	↓	↓	↓	↓	↓	↓
	DB0	DB0	DB0	DB0	DB0	DB0	DB0	DB0	DB0	DB0	8
	↓	↓	↓	↓	↓	↓	↓	↓	↓	↓	↓
	DB7	DB7	DB7	DB7	DB7	DB7	DB7	DB7	DB7	DB7	55
X=7	DB0	DB0	DB0	DB0	DB0	DB0	DB0	DB0	DB0	DB0	56
	↓	↓	↓	↓	↓	↓	↓	↓	↓	↓	↓
	DB7	DB7	DB7	DB7	DB7	DB7	DB7	DB7	DB7	DB7	63

5. 读状态 (STATUS READ)

代码	R/W	D/I	DB7	DB6	DB5	DB4	DB3	DB2	DB1	DB0
形式	0	1	BUSY	0	ON/O FF	RET	0	0	0	0

当 R/W=1 D/I=0 时，在 E 信号为“H”的作用下，状态分别输出到数据总线 (DB7~DB0) 的相应位。



BF: 前面已叙述过(见 BF 标志位一节)。

ON/OFF: 表示 DFF 触发器的状态 (见 DFF 触发器一节)。

RST: RST=1 表示内部正在初始化, 此时组件不接受任何指令和数据。

6. 写显示数据(WRITE DISPLAY DATE)

代码	R/W	D/I	DB7	DB6	DB5	DB4	DB3	DB2	DB1	DB0
形式	0	1	D7	D6	D5	D4	D3	D2	D1	D0

D7~D0 为显示数据, 此指令把 D7~D0 写入相应的 DDRAM 单元, Y 地址指针自动加 1。

7. 读显示数据(READ DISPLAY DATE)

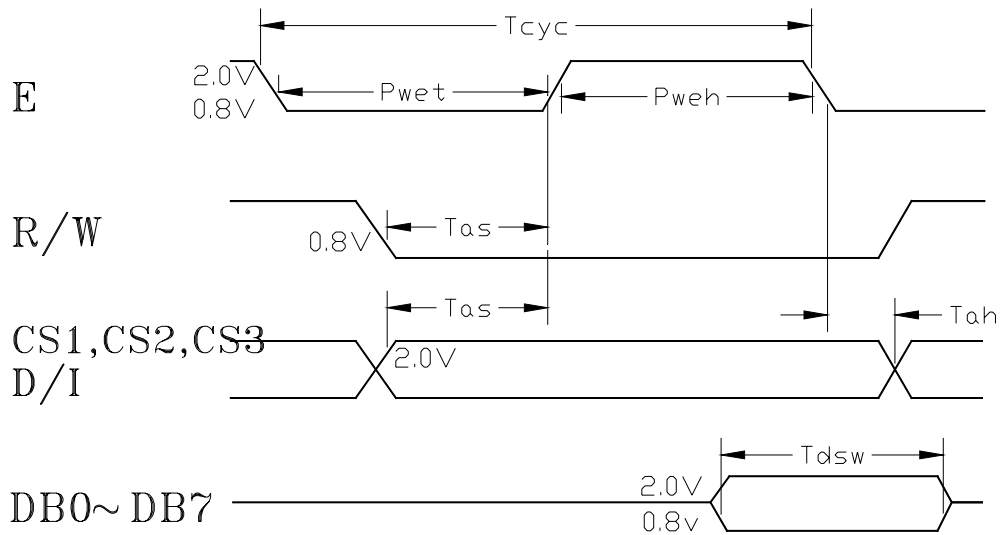
代码	R/W	D/I	DB7	DB6	DB5	DB4	DB3	DB2	DB1	DB0
形式	1	1	D7	D6	D5	D4	D3	D2	D1	D0

此指令把 DDRAM 的内容 D7~D0 读到数据总线 DB7~DB0, Y 地址指针自动加 1。

六、读写操作时序

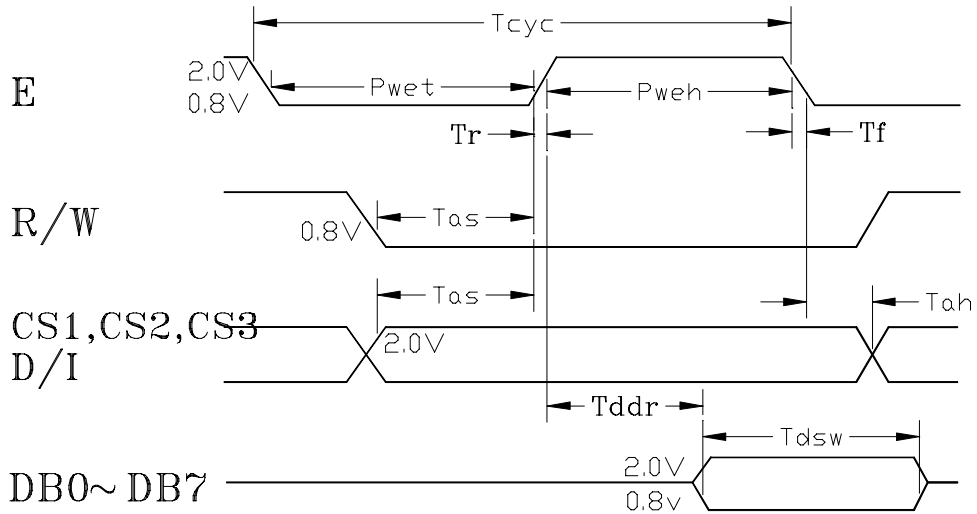
1. 写操作时序

图 3



2. 读操作时序

图 4





3. 读写时序参数表

表 5

名称	符号	最小值	典型值	最大值	单位
E 周期时间	T _{cyc}	1000	---	---	ns
E 高电平宽度	P _{weh}	450	---	---	ns
E 低电平宽度	P _{wel}	450	---	---	ns
E 上升时间	T _r	---	---	25	ns
E 下降时间	T _f	---	---	25	ns
地址建立时间	T _{as}	140	---	---	ns
地址保持时间	T _{ah}	10	---	---	ns
数据建立时间	T _{dsw}	200	---	---	ns
数据延迟时间	T _{ddr}	---	---	320	ns
写数据保持时间	T _{dhw}	10	---	---	ns
读数据保持时间	T _{dhw}	20	---	---	ns

七、应用举例

YM12864A 与单片机 8031 的一种接口如图 5. 所示:

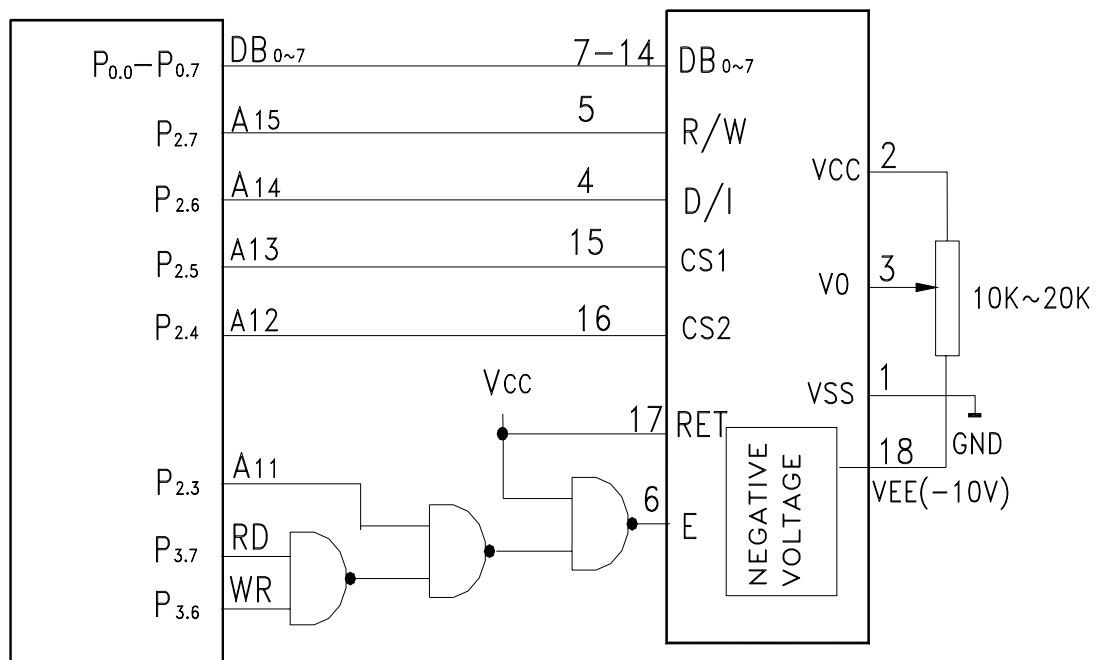


图 5

利用图 5 举例介绍编程实例

```

ORG 0000H
LJMP INITM
ORG 0100H
INITM: MOV SP, #67H      ; SET STACK ADDRESS
        MOV DPTR, #3800H ; SELECT CHIP1 AND CHIP2
        MOV A, #3EH     ; OFF DISPLAY
        LCALL OUTI
        LCALL MS40
        LCALL MS40
        LCALL MS40
    
```




```
MOV A, #3FH                ; ON DISPLAY
LCALL OUTI
LCALL MS40
LCALL MS40
LCALL MS40

; 显示“*”号
MOV R3, #04H                ; PAGE NUMBER (2X4=8PAGES)
MOV A, #0B8H                ; PAGE0
DISP1: PUSH ACC
LCALL CHIN1
POP ACC
INC A
INC A
DJNZ R3, DISP1
LCALL MS40
LCALL MS40
LCALL MS40
LCALL MS40
LCALL MS40

; 显示竖条
MOV R3, #04H
MOV A, #0B8H
DISP2: PUSH ACC
LCALL CHIN2
POP ACC
INC A
INC A
DJNZ R3, DISP2
LCALL MS40
LCALL MS40
LCALL MS40
LCALL MS40
LCALL MS40

; 显示横条
MOV R3, #04H
MOV A, #0B8H
DISP3: PUSH ACC
LCALL CHIN3
POP ACC
INC A
INC A
DJNZ R3, DISP3
LCALL MS40
LCALL MS40
LCALL MS40
LCALL MS40
LCALL MS40

; 显示“X X电子”四个汉字
MOV R3, #04H
MOV A, #0B8H
DISP4: PUSH ACC
LCALL CHIN4
POP ACC
INC A
INC A
DJNZ R3, DISP4
```



```
LCALL MS40
LCALL MS40
LCALL MS40
LCALL MS40
LCALL MS40
LJMP INITM

CHIN1: PUSH ACC ; PUT A (PAGE NUMBER) INTO STACK
LCALL OUTI
MOV A, #40H ; SET Y ADDRESS
LCALL OUTI
MOV R2, #32
LOAD1: MOV A, #55H
LCALL OUTD
MOV A, #0AAH
LCALL OUTD
DJNZ R2, LOAD1
POP ACC
INC A
LCALL OUTI
MOV A, #40H
LCALL OUTI
MOV R2, #32
LOAD12: MOV A, #55H
LCALL OUTD
MOV A, #0AAH
LCALL OUTD
DJNZ R2, LOAD12
RET

CHIN2: PUSH ACC ; PUT A (PAGE NUMBER) INTO STACK
LCALL OUTI
MOV A, #40H ; SET Y ADDRESS
LCALL OUTI
MOV R2, #32
LOAD2: MOV A, #00H
LCALL OUTD
MOV A, #0FFH
LCALL OUTD
DJNZ R2, LOAD2
POP ACC
INC A
LCALL OUTI
MOV A, #40H
LCALL OUTI
MOV R2, #32
LOAD21: MOV A, #00H
LCALL OUTD
MOV A, #0FFH
LCALL OUTD
DJNZ R2, LOAD21
RET

CHIN3: PUSH ACC ; PUT A (PAGE NUMBER) INTO STACK
LCALL OUTI
MOV A, #40H ; SET Y ADDRESS
LCALL OUTI
MOV R2, #64
LOAD3: MOV A, #55H
LCALL OUTD
```



```
DJNZ R2, LOAD3
POP ACC
INC A
LCALL OUTI
MOV A, #40H
LCALL OUTI
MOV R2, #64
LOAD31: MOV A, #55H
        LCALL OUTD
        DJNZ R2, LOAD31
        RET

CHIN4:  PUSH ACC
        LCALL OUTI
        MOV A, #40H
        LCALL OUTI
        MOV R2, #64
        MOV R1, #00
        MOV DPTR, #CHINESE
LOAD4:  MOV A, R1
        MOVC A, @A+DPTR
        LCALL OUTD
        INC DPTR
        DJNZ R2, LOAD4
        POP ACC
        INC A
        LCALL OUTI
        MOV A, #40H
        LCALL OUTI
        MOV R2, #64
LOAD41: MOV A, R1
        MOVC A, @A+DPTR
        LCALL OUTD
        INC DPTR
        DJNZ R2, LOAD41
        RET

MS40:   MOV R7, #0E8H
MS2:    MOV R6, #0FFH
MS1:    DJNZ R6, MS1
        DJNZ R7, MS2
        RET

; OUT INSTRUCTION FOR CHIP1 AND CHIP2
OUTI:   PUSH DPH
        PUSH DPL
        MOV DPTR, #3800H
        MOVX @DPTR, A
        POP DPL
        POP DPH
        RET
OUTD:   PUSH DPH
        PUSH DPL
        MOV DPTR, #7800H
        MOVX @DPTR, A
        POP DPL
        POP DPH
        RET
```

CHINESE:; (PAGE0)

DB 40H, 40H, 42H, 44H, 58H, 0C0H, 40H, 7FH, 40H, 0C0H, 50H, 48H, 46H, 64H, 40H, 00



DB 20H, 20H, 20H, 20H, 20H, 20H, 0A0H, 7FH, 0A0H, 20H, 20H, 20H, 20H, 30H, 20H, 00
DB 00, 0F0H, 90H, 90H, 90H, 90H, 0FFH, 90H, 90H, 90H, 90H, 0F8H, 10H, 00, 00, 00
DB 80H, 80H, 82H, 82H, 82H, 82H, 82H, 0E2H, 0A2H, 92H, 8AH, 87H, 82H, 0C0H, 80H, 00
; (PAGE1)
DB 00, 80H, 40H, 20H, 18H, 07H, 00, 00, 00, 3FH, 40H, 40H, 40H, 40H, 70H, 00
DB 00, 40H, 40H, 20H, 10H, 0CH, 03H, 00, 01H, 06H, 08H, 10H, 20H, 60H, 20H, 00
DB 00, 0FH, 04H, 04H, 04H, 04H, 7FH, 84H, 84H, 84H, 84H, 8FH, 80H, 0F0H, 00, 00
DB 00, 00, 00, 00, 00, 40H, 80H, 7FH, 00, 00, 00, 00, 00, 00, 00, 00